



**UNIVERSIDAD DE COSTA RICA.
OFICINA DE SERVICIOS GENERALES
UNIDAD DE SERVICIOS ELÉCTRICOS**

**ESPECIFICACIONES TÉCNICAS
PARA INSTALACIONES ELÉCTRICAS
DE EQUIPOS DE AIRE ACONDICIONADO**

SETIEMBRE DEL 2013

ÍNDICE

Índice	-3-
1 Propósitos y Generalidades	-3-
2 Visita al Sitio de la Obra	-3-
3 Descripción del Trabajo	-3-
4 Cronograma de Actividades	-3-
5 Reunión General del Proyecto	-4-
6 Plazo de Entrega del Proyecto	-4-
7 Obligaciones del Contratista	-4-
8 Garantía del Proyecto	-6-
9 Otros	-6-
10 Mano de Obra y Metodología de Instalación	-6-
10.1 Profesional Responsable de la Dirección Técnica	-6-
10.2 Personal Técnico que Realizará las Obras	-7-
11 Plano o Croquis	-9-
12 Consideraciones Sobre Materiales y Equipos	-9-
13. Materiales y Equipos Generalidades	-10-
13.1 Tubería Conduit PVC y EMT	-10-
13.2 Conduletas	-13-
13.3 Soportes	-14-
13.4 Cajas de Salida y Cajas de Registro	-14-
13.5 Conductores	-15-
13.6 Cinta Adhesiva Aislante	-17-
13.7 Centros de carga y Seccionadores	-18-
13.8 Tomacorriente Bomba Condensado	-19-
14. Desconexiones de la Red Eléctrica	-20-
15 Identificación de Circuitos Normales y de Emergencia	-20-
15.1 Canalizaciones	-20-
15.2 Cables	-21-
15.3 Equipos de Aire Acondicionado	-21-
15.4 Centros de Carga y Tableros	-21-
Anexos	-24-

1. Propósitos y Generalidades

El propósito de estas especificaciones es el procurar un trabajo realizado con las mejores técnicas, siguiendo la mejor práctica moderna para la construcción de las redes de alimentación eléctrica para equipos de aire acondicionado, de acuerdo con los planos, croquis y documentación técnica correspondientes, acatándose siempre las disposiciones del Código Eléctrico de Estados Unidos (NEC), el Decreto Ejecutivo número 36979-MEIC: ***“Reglamento de oficialización del Código Eléctrico de Costa Rica para la Seguridad de la Vida y la Propiedad”*** (RTCR-458-2011) publicado en la Gaceta número 33, del 15 de febrero 2012 y el Reglamento de Instalaciones Telefónicas en Edificios vigentes, los cuales quedan formando parte de este documento.

Será requisito obligatorio para el contratista la permanencia de una copia de este documento en el sitio de la obra para su aplicación en el proceso de ejecución.

El trabajo deberá quedar totalmente probado y a satisfacción de la Universidad de Costa Rica.

2. Visita al Sitio de la Obra

Si así lo requiriese, el oferente podrá visitar las instalaciones del edificio o sitio en el que se realizarán las obras (previa coordinación con la administración del lugar), con la finalidad de efectuar las mediciones y levantamientos del caso, para crear un archivo digital fotográfico...etcétera, antes de preparar su oferta. Así mismo, podrá hacer uso de la “Visita Técnica de Presentación del Proyecto” programada por la Institución.

- a. El oferente tendrá claro que la visita al sitio **no tiene carácter obligatorio para ambas partes.**

3. Descripción del Trabajo

El trabajo consiste en la construcción de la red de alimentación eléctrica para el equipo de aire acondicionado del lugar especificado.

El trabajo contempla el suministro de toda la mano de obra, materiales, y servicios para construir, instalar y dejar funcionando a plena satisfacción de la UCR los sistemas eléctricos completos, tal como se muestra en los planos, croquis adjuntos, y según lo estipulado en el documento “Detalle de Actividades y Materiales”, en el cual se detallan las actividades y los materiales propios de cada proyecto.

4. Cronograma de Actividades

- a. El Contratista deberá entregar previo al inicio de las obras un cronograma de actividades en el cual se refleje el tiempo establecido para la ejecución de cada una de las actividades del proyecto. Con base a dicho cronograma se establecerán los avances de la obra, aspecto que determinará la respectiva facturación y pago de las mismas.

5. Reunión General de Proyecto

- a. Con la finalidad de coordinar todos los aspectos relevantes al proyecto, el adjudicatario y su equipo de trabajo deberán presentarse a una reunión general **de carácter obligatorio**. Dicha reunión se realizará en las Oficinas de Servicios Generales, previo al inicio de las obras, para lo cual se indicará la fecha y hora respectivas.
- b. Para esta reunión el Adjudicatario deberá contar con la siguiente información:
 - b1. Presentar los atestados de todo el personal profesional y técnico que participará en la ejecución de la obra.
 - b2. Demostrará claramente que cuenta con toda la información técnica: planos o croquis y los documentos Descripción de Actividades y Especificaciones Técnicas de la obra eléctrica.
 - b3. Presentar un listado preliminar de los materiales que suministrará, reflejando en la misma aquellos que requieran un entrega especial o algún problema de adquisición.

6. Plazo de Entrega de Proyecto

- a. Cuando por razones no justificadas el contratista no cumpla con el plazo de entrega del proyecto establecido por su representada, la Universidad de Costa Rica solicitará al Contratista redoblar los esfuerzos para concluir el proyecto en el menor tiempo posible. En caso de incumplimiento **significará la pérdida del 20% en el puntaje de calificación** de la empresa, punto # 7 “Forma de Ejecución de la Obra” del Acta de Recepción de Obra, Control de Ejecución de Obra.

7. Obligaciones del Contratista

- a. El contratista y su personal atenderá y respetará la investidura del Inspector de obra eléctrica asignado por la Universidad de Costa Rica. Este Inspector será la única persona autorizada por la Oficina de Servicios Generales para supervisar e inspeccionar todos los aspectos concernientes a un proyecto en particular. Será el responsable de evacuar y tomar las decisiones correspondientes de todas las dudas o consultas que el Ingeniero de Dirección de Proyecto (designado por el Contratista) o el técnico electricista pudiesen tener.

Queda claro que el contratista obviará cualquier instrucción, cambio, nueva actividad, petición, o modificación a lo establecido en el contrato, que no sea emanada por el Inspector Universitario de la obra eléctrica. En caso de que el Contratista incumpla dicha directriz, será responsable de cargar con los costos económicos que ello implique.

- b. El contratista y el personal profesional y técnico a cargo de la obra está en la obligación de acatar las observaciones e instrucciones anotadas en la Bitácora de Obra; disponiendo de un plazo no mayor a 24 horas para iniciar las correcciones pertinentes. **En caso contrario, el inspector entregará un apercibimiento con copia al expediente y a la oficina de Suministros.**
- c. Toda superficie, ya sea cielo raso o paredes, sobre la cual el Contratista al realizar los trabajos provoque daños en la estructura o la pintura, deberán repararse dejándolos en óptimas condiciones. Lo anterior no implicará un costo adicional para la Universidad de Costa Rica.
- d. El Contratista sustituirá cualquier equipo, componente, o material que falle por causas normales de operación durante el período de garantía indicado por el fabricante. En ningún caso será inferior a un año a partir de la fecha de recepción definitiva del proyecto.
- e. El contratista hará las pruebas de funcionamiento de todos los sistemas eléctricos indicados en los planos y estas especificaciones. Si el inspector no aprueba el funcionamiento de alguno de los sistemas, el Contratista asumirá el costo derivado de las posibles correcciones o sustituciones de materiales y sistemas.
- f. **El contratista deberá suministrar e instalar toda la infraestructura requerida para suplir sus necesidades de distribución de energía para las maquinarias, herramientas eléctricas manuales, alumbrado u cualquier otra, y así cumplir con todas las actividades contratadas incluyendo las de carácter civil.** Para ello dispondrá como mínimo en el proyecto un Centro de Carga monofásico de 6 espacios, punto desde el cual alimentará mediante extensiones (tipo protoduro o TSJ) los equipos requeridos. **Toda instalación deberá cumplir con las disposiciones de seguridad y construcción establecidas por el Código Eléctrico Nacional (NEC).**

Nota: Bajo ninguna circunstancia se aprobará el uso de conductores AWG tendidos en forma directa sobre el piso o las estructuras existentes; los cuales serán removidos de forma inmediata a solicitud del Inspector Universitario.

- g. El contratista será responsable de mantener la disciplina de todos y cada uno de los obreros (propios o subcontratados), de manera que exista un ambiente de respeto, cordialidad a lo interno y sobre todo hacia el personal docente, estudiantil, administrativo y visitantes de la Universidad de Costa Rica. **Todo caso de indisciplina podrá conllevar al reemplazo del personal implicado si así lo determina el Inspector Universitario.**
- h. Cuando el personal que realiza las tareas constructivas se presenta como un subcontrato, el contratista a través del ingeniero de dirección tendrá la responsabilidad de coordinar la operación y sincronización de las partes, con la finalidad de “acuerparlo” como un grupo de trabajo sólido y coherente. **Bajo ninguna circunstancia se permitirá que existan diferencias entre las empresas involucradas y mucho menos que ello se refleje en la calidad y tiempo de entrega del proyecto.**

- i. Todo equipo o herramienta utilizada para la ejecución de las distintas actividades referidas en el contrato deberá estar en óptimas condiciones de funcionamiento. El Inspector Universitario tendrá la potestad de solicitar la remoción de la misma en caso de incumplir con esta directriz.
- j. El contratista será responsable por los problemas y daños que las actividades constructivas provoquen en los sistemas de potencia eléctrica y de telecomunicaciones en las áreas próximas al sitio donde se ejecutan las obras. Será obligación del Contratista el garantizar que los sistemas descritos operen plenamente tal y como se encontraban antes del inicio de la obra. Todo daño resultante de no tomar las medidas pertinentes deberá corregirse de forma inmediata, sin costo alguno para la Universidad de Costa Rica. **Este punto es un requisito fundamental para la aceptación final de la obra.**
- k. El contratista se compromete a cumplir con lo establecido en el Reglamento de Seguridad en Construcciones de Costa Rica, decreto N° 25235 MTSS.
- l. **La omisión inadvertida en estas especificaciones, o en los planos y/o croquis**, de cualquier material necesario para la instalación completa de los sistemas involucrados, no libera al contratista de sus obligaciones para su suministro e instalación correspondiente, sin costo adicional para la Universidad de Costa Rica. Forman parte de estas especificaciones:
 - q1. Código Eléctrico Nacional 2008.
 - q2. Normas Técnicas publicadas por la ARESEP en la gaceta del 08/01/2002.

8. Garantía del Proyecto

La garantía del trabajo no podrá ser menor a un año calendario, contado a partir del día en que se reciban las obras a plena satisfacción de la UCR.

9. Otros

- a. Los casos no previstos por estas especificaciones serán resueltos por el Inspector designado por la Universidad, de acuerdo con las normas dictadas por el Código Eléctrico Nacional. **NEC 2008.**

10. Mano de Obra y Metodología de Instalación

10.1 Profesional Responsable de la Dirección Técnica

- a. Cuando así sea indicado en el contrato, **la empresa constructora pondrá un Ingeniero Electricista** debidamente incorporado al Colegio Federado de Ingenieros y Arquitectos, quien será el responsable de la **dirección técnica de toda la obra de potencia eléctrica** u otras actividades especificadas. El profesional designado tendrá como mínimo una experiencia de 5 años, **debiéndose aportar con la oferta los atestados (copia del título académico, cursos, seminarios...etc.) y curriculum que lo acrediten.** Queda claro

que será responsabilidad del ingeniero designado por la empresa el instruir, organizar y dirigir al personal técnico en toda y cada una de las tareas presentes en el proyecto, propias de su especialidad.

- a1. Será requisito que las decisiones e instrucciones emanadas por dicho profesional queden por escrito en la bitácora de obra para conocimiento del Inspector Universitario. Dado lo anterior, **el ingeniero deberá efectuar un mínimo de tres visitas por cada semana de duración del proyecto**, todas de carácter obligatorio, quedando patente las mismas en bitácora.
 - a2. Será obligatorio que el ingeniero efectúe dos de las tres visitas definidas de manera que concuerden con las que realice el Inspector Universitario. Esto con el fin de tener un control más preciso de la obra.
 - a3. En caso de que se incumpla con lo indicado en (a1 y a2) el Inspector Universitario recomendará la aplicación del crédito correspondiente por cada visita no efectuada; de acuerdo con el monto establecido por el Colegio Federado de Ingenieros y Arquitectos.
- b. De acuerdo con lo dispuesto por el Colegio de Ingenieros Electricistas Mecánicos e Industriales en su documento **“Reglamento para el Trámite de Planos y la Conexión de los Servicios Eléctricos, Telecomunicaciones y de Otros en Edificios”** Capítulo 1, acápite (1.1), así como el capítulo 2, acápite (2.5) los siguientes profesionales podrían asumir la “Dirección Técnica” de proyectos de obra menor, (aquellos inferiores o iguales a 15 kilovatios o menos de 80 m²) **Ingenieros Civiles, Arquitectos, Ingenieros en Construcción.**
- b1. La Universidad de Costa Rica tendrá la potestad de aprobar o rechazar la solicitud de dirección técnica emitida por el profesional para un proyecto en particular, si a su juicio dicho profesional no cuenta con la experiencia y requisitos básicos para asumir dicha función. Para tal efecto el profesional deberá aportar los atestados (estudios adicionales en sistemas de potencia, experiencia...etcétera) correspondientes.
 - b2. Queda claro que todo proyecto considerado de obra mayor, Capítulo 1, acápite 1.6 (f), deberán ser dirigidos por un ingeniero electricista, de acuerdo con lo solicitado por el CIEMI.

10.2 Personal Técnico que Realizará las Obras

- a. Todo el trabajo deberá ser ejecutado por personal experto en esta clase de obras. **El contratista pondrá al frente de la obra a personal técnico calificado y de amplia experiencia, debiéndose aportar los atestados que certifiquen su capacidad para realizar las labores propias de cada proyecto (copias de títulos académicos, cursos, seminarios...etc.).**

- b. En las obras en que se obvие la participación del ingeniero electricista **será requisito que el operario posea estudios técnicos básicos. El operario será el responsable de la dirección técnica de la obra eléctrica en general.**
- c. Una vez entregados los atestados el Inspector Universitario los analizará y presentará una nota aprobando o desaprobando los mismos. En caso de desaprobandación el adjudicatario deberá presentar la documentación correspondiente para el nuevo personal.
- d. Toda labor que implique la desconexión y desmantelamiento de los sistemas de potencia eléctrica **será efectuada exclusivamente** por personal técnico especializado en la rama de la electricidad, previa aprobación por parte del Inspector Universitario.
- e. El inspector tendrá la facultad de ordenar la remoción de cualquier operario, capataz o empleado de la obra si a su juicio le causare molestias o impedimentos para llevar a cabo la inspección y/o la instalación pudiese quedar deficiente por motivos de incompetencia o problemas causados por los empleados del contratista.
- f. Cuando un proyecto o/y las circunstancias de las labores así lo requieran, será requisito que como mínimo esté presente en el sitio de la obra una pareja de electricistas (operario y ayudante). . **El personal deberá estar continuamente en la obra.**

Nota: En caso del reemplazo o inserción de nuevo personal profesional o técnico en el proyecto, previo se deberán aportar los atestados respectivos para la aprobación por parte de la Universidad de Costa Rica.

- g. Todo el personal propio o subcontratado apostado en el proyecto deberá mantener un grado de presentación aceptable. **Será obligatorio que dicho personal como parte de su vestimenta porte constantemente una identificación de forma visible durante su estancia en la obra.** Dicha identificación deberá aportar como mínimo la siguiente información:
 - ✓ **Nombre de empresa**
 - ✓ **Nombre del personal**
 - ✓ **Número de cédula**
 - ✓ **Ocupación (área eléctrica o civil)**
- h. Todas las instalaciones serán hechas de manera nítida y estética, utilizando las mejores prácticas, mismas que se construirán acordes a lo establecido por el NEC y este documento de especificaciones. Toda actividad que incumpla con lo dispuesto será rechazada y por tanto no recibida formalmente hasta tanto se efectúen las correcciones del caso y el Inspector Universitario lo corrobore. **El tiempo que el Contratista demore en realizar los cambios y/o mejoras formarán parte del plazo de entrega de las obras establecido por el Contratista.**

11. Plano o Croquis

- a. El plano y/o croquis eléctrico indica la construcción general de circuitos de alimentación para equipos de aire acondicionado y afines. El plano y estas especificaciones sirven de guía y ayuda, pero la localización exacta de los equipos de alimentación, distancias y alturas, serán determinadas por las condiciones reales en sitio y por las indicaciones del inspector. ***No debe usarse el plano a escala para la localización exacta de algún equipo o salida eléctrica en particular.***
- b. El Contratista deberá tomar en cuenta la distribución arquitectónica del edificio para resolver conflictos relevantes respecto a la colocación de la instalación eléctrica. **El Contratista notificará al inspector y obtendrá la aprobación de cualquier ajuste que sea necesario antes de proceder con su colocación.**
- c. **Las diferencias que puedan existir entre el plano y las condiciones reales del campo o entre el plano y las especificaciones técnicas serán llevadas a la atención del inspector para su decisión.**

12. Consideraciones Sobre Materiales y Equipos

- a. **El Contratista deberá verificar cuidadosamente las cantidades, medidas y anotaciones que se marcan en los planos, croquis y/o en el documento Descripción de Actividades,** siendo responsable de cualquier error que resulte de no tomar las precauciones necesarias.
- b. **El contratista deberá verificar que el mercado nacional pueda proveer todos y cada uno de los materiales especificados en planos, simbología, esquemas...etcétera, previo a la presentación de su oferta y al inicio de la obra.**
- c. **Todos los materiales a incorporar en las instalaciones serán nuevos y de la mejor calidad en su clase, de acuerdo con lo especificado.**
- d. **Todos los materiales y equipos serán sometidos a la aprobación del inspector antes de iniciar la obra; aún cuando sean iguales a los especificados, anotándose en la bitácora la aprobación o desaprobación de los mismos. Si el Contratista instala materiales o equipos antes de ser aprobados, será responsable por su remoción y reposición, sin cargo o costo adicional para la U.C.R., si en opinión del inspector no cumple con la calidad especificada.**

La recepción de los materiales se efectuará únicamente en los días de inspección definidos para cada proyecto en particular.

- e. La frase "...igual o mejor..." acompañada con la referencia de un modelo de un fabricante en particular, **deberá interpretarse como una norma de calidad y estilo deseado por la Universidad de Costa Rica.**

- f. Si al preparar la oferta se cotiza un equipo diferente en las características generales y/o de menor calidad al especificado por la Universidad de Costa Rica, **el Contratista deberá suplir e instalar el especificado si así lo consideran los representantes de la Universidad de Costa Rica y el Inspector Universitario**, no aceptándose ningún costo extra por este concepto.
- g. **Todos los materiales y equipos serán del tipo aprobado por Underwriters Laboratorios INC, de los Estados Unidos (con el sello impreso en el mismo) o similar de su país de origen.**
- h. Todo equipo rayado o que pierda zonas de pintura durante la construcción será retocado al acabado original o sustituido si así lo solicita el Inspector Universitario.
- i. El Contratista será responsable por el cuidado y protección de todos los materiales y equipos hasta el recibo final de la obra. **En caso de daños, pérdida o robo, sea que el mismo se encuentre almacenado o instalado, el Contratista asumirá los costos económicos que ello implique.**
- j. Todo equipo, material o sistema será probado y dejado en perfecto estado de funcionamiento, debiendo ser cambiado sin costo adicional alguno para la UCR si falla por causas normales de operación durante el primer año de funcionamiento tomado a partir de la fecha de recepción definitiva de la obra.
- k. **No se aceptarán bajo ningún motivo excusas respecto a errores de dibujo, diferencias en los planos o especificaciones o cualquiera otra de error obvio como motivo para una instalación deficiente o antiestética, para solicitar ampliación del plazo de entrega o para cobro extra.**
- l. Todos los equipos a utilizar tendrán una garantía mínima de un año una vez que se haga la recepción definitiva de la instalación. **El Contratista será el responsable de esta garantía y la deberá entregar por escrito en la recepción final de la obra, caso contrario, no se efectuará la recepción.**
- m. **El Contratista hará efectiva la garantía sobre cualquier material en forma inmediata una vez recibida la solicitud por parte de la Universidad de Costa Rica.**

13. Materiales y Equipos Generalidades

13.1 Tubería Conduit PVC, EMT e IMC

Tuberías PVC

- a. Donde se indique expresamente en el plano tubería PVC, esta será de cloruro de polivinilo tipo PVC, igual o mejor al Durman Esquivel, línea Kraloy, o Amanco, SCH 40, cédula 40 y sus accesorios correspondientes, con certificación UL.

Se establece su uso de manera subterránea para actividades relacionadas con: pisos, losas de concreto, entresijos, paredes de concreto. También se permitirá su uso expuesto dentro y fuera de los sistemas de cielo raso.

- b. No se permitirá el uso e instalación de tuberías conduit PVC expuestas bajo el nivel del cielo raso terminado. En todos los casos serán EMT línea americana.
- c. **Toda tubería conduit PVC llevará pegamento** en la cantidad y lugares que sea necesario: uniones, curvas...etcétera.
- d. Cuando se requiera doblar tuberías de PVC, SCH40, de diámetros 12, 19 y 25 mm, se debe de utilizar dobladora para EMT en adición al resorte doblador, modelos 9040417 (12mm), 9040418 (19 mm) y 9040419 (25 mm). Para diámetros mayores se utilizará dobladora tradicional de EMT y calor, **siempre y cuando no se deforme la tubería ni tampoco se reduzca la sección interna de la tubería, no permitiéndose la presencia de sectores quemados. Artículo 352.24 NEC 2008.**
- e. Cuando se indique tubería conduit PVC dentro del cielo raso deberá viajar siempre soportada sobre las estructuras de madera y/o metal existentes. Toda la tubería horizontal o vertical se soportará según lo establecido en la tabla 352-30 NEC 2008:

Tamaño del conduit	Separación máxima entre soportes
½ a 1	90 cm.
1 ¼ a 2	1,50 m.
2 ½ a 3	1,80 m.
3 ½ a 5	2,10 m.
6	2,50 m.

- f. Cuando se trate de edificaciones o construcción de paredes de concreto, chorreas...etc., **la tubería conduit no se alambrará** hasta que la etapa húmeda de la obra esté concluida y el sistema y el edificio estén razonablemente secos. **Las tuberías deberán limpiarse de residuos y agua utilizando un compresor.**

Tuberías EMT

- g. Donde se indique expresamente en el plano o en documentos técnicos tubería EMT, esta será metálica, galvanizada, igual o mejor calidad a la Wheatland, línea americana, con certificación UL. **Será soportada a intervalos no mayores a 2,9 metros lineales. Cada terminación debe estar soportada cada 1,5 metros máximo (cajas de salida, uniones, cajas de paso, etc.)**

Se establece su uso de manera superficial dentro del cielo raso y en paredes de muro seco y concreto bajo techo. También se permitirá su uso empotrado en paredes de muro seco exclusivamente.

- h. Las uniones, conectores y accesorios siempre que estén asociadas a tuberías EMT serán de presión, línea americana USA.
- i. No se permitirá el uso de tuberías EMT o ducto corrugado que hayan sido almacenadas a la intemperie.

- j. Toda tubería EMT de 13, 19, 25 y 32 mm Ø se instalarán **utilizando dobladora manual** en cada caso. Las tuberías en diámetros mayores serán dobladas utilizando dobladora hidráulica.

Será requisito la confección de los respectivos “quiebres” para figurar las tuberías apropiadamente sobre las diferentes superficies donde se instalen. Serán figuradas de la siguiente manera:

- j1. Entre dos cajas de salida, cajas de registro, conduletas...etcétera.
 - j2. En cambios de nivel en paredes, losa de concreto...etcétera.
 - j3. En cambios de dirección.
 - j4. Para sortear elementos arquitectónicos.
- k. Toda tubería EMT que tenga contacto con el nivel de tierra deberá llevar una manga en PVC sellada con Silicón para impedir su corrosión, o en su defecto se construirá una base de concreto de 25 cm de alto por 15 cm de ancho que cubrirá la transición entre las canalizaciones PVC y EMT.
- l. Bajo ninguna circunstancia se permitirá la instalación de canalizaciones en forma directa sobre las estructuras del emplantillado, así como sobre el aluminio de los sistemas de cielo suspendido de fibra mineral y tipo Gypsum. No se permitirá la instalación de tuberías ni ningún tipo de canalización utilizando los clavadores que soportan el techo del edificio, la tubería estará separada al menos 30 centímetros del techo, se deberá construir soportes adicionales para la instalación de la tubería
- m. En todos los casos **las gazas** por suministrar e instalar en las tuberías IMC y EMT serán de **doble “pata”**, metálicas, línea americana USA.
- n. **No se admiten más de dos curvas de 90° en las tuberías entre dos cajas de conexión.** En tal caso se utilizarán registros tipo conduleta según sea necesario.

Tuberías IMC

- ñ. En caso de utilizarse tubería conduit rígido toda rosca nueva y/o fabricadas serán cubierta con pintura de aluminio antes de hacer una unión.
- Se establece su uso en tuberías expuestas a la intemperie.
- o. Toda la tubería deberá limpiarse y limarse antes de su conexión para evitar daños al aislamiento de los conductores.
- p. Toda canalización (conduit, IMC, PVC y EMT) será continua de salida a salida, de manera que exista continuidad mecánica y eléctrica.
- q. Todas las tuberías metálicas siempre que estén asociados con sistemas eléctricos deberán estar debidamente puestas a tierra de acuerdo al Código Eléctrico Nacional artículo 250.

- r. **Para circuitos eléctricos distintos (uso general/sensitivo) siempre se utilizarán tuberías independientes por cada circuito ramal.**
- s. **No se permitirá compartir tuberías, cajas de paso, ductos o canalizaciones para los circuitos de UPS, emergencia y normales. Cada sistema tendrá su canalización completamente independiente**
- t. Cuando se indique instalaciones expuestas o pasos por debajo de vigas, las tuberías deberán ser colocadas en forma nítida, con esquinas hechas con accesorios apropiados tipo conduleta, incorporándose soportes y abrazaderas apropiadas, con los intervalos indicados y usando tornillo de expansión o pernos.
- u. **Donde se indique expresamente en el plano el uso de tuberías corrugadas EMT BX (Biex), las mismas serán suministradas provistas de un forro o capa PVC, línea americana, USA. La tubería se instalará con sus respectivos accesorios, la longitud máxima del VX (Biex) será de 1,5 metros)**
- v. Bajo ninguna excusa se permitirá esta práctica dentro de las tuberías.

13.2 Conduletas

- a. Las conduletas deben tener las siguientes características:
 - ✓ Cumplir con las normas UL50.
 - ✓ Cumplir con las normas IP55.
 - ✓ El cuerpo y la tapa deben estar hechos de una fundición de aluminio libre de cobre (cobre menor a 0.4%).
 - ✓ La tapa, que debe tener siempre la posibilidad de asegurarse con tornillos, debe ser de lámina de CR cincada, para diámetros desde 13 mm hasta 38 mm. De 50 mm hasta 100 mm Ø, debe estar hecha de una fundición de aluminio libre de cobre (cobre menor a 0.4%).
 - ✓ El empaque debe ser de neopreno.
 - ✓ La tortillería del elemento debe ser de acero inoxidable.
 - ✓ El cuerpo de la conduleta debe tener un acabado en esmalte martillado gris plata.
 - ✓ Las tapas en lámina deben tener un acabado cincado electrolítico.
 - ✓ Las tapas en fundición de aluminio, deben tener un acabado en esmalte martillado gris plata.
 - ✓ El empaque debe tener un acabado natural, al igual que los tornillos.
- b. Todas las conduletas deberán fijarse apropiadamente a las estructuras existentes en las edificaciones, proveyéndose los soportes necesarios para cada caso.
- c. Las conduletas serán consideradas como registros, razón por la cual las tapas de las mismas deberán quedar siempre accesibles.

13.3 Soportes

- a. **El Contratista deberá instalar y suministrar todos los soportes necesarios**, para la fijación segura y robusta de las tuberías, cajas, equipos, etc. Todos los soportes serán metálicos, conformados de la siguiente manera:
- a1. Soporte metálicos tipo trapecio comprendidos por tornillos todo rosca (barra roscada de 3/8 Ø), y una pieza “canal riel (Struth) de 40 cm de largo (o la dimensión necesaria según sea el caso). Será requisito el uso de arandela plana y arandela de presión en los extremos de sujeción de la barra roscada con el struth, así como el la incorporación de las gomas propias del sistema. **Este sistema se sugiere para el tendido aéreo de camas de canalizaciones conduit IMC, PVC y EMT, canastas, aeroductos...etc.**
 - a2. Soportes de material galvanizado originales de fábrica, tipo:
 - Correa de tubo.
 - Tipo V100.
 - Tipo Pera.
 - a3. En el caso de los soportes para canastas metálicas y aeroductos, será requisito la utilización de los accesorios diseñados para tal fin por el fabricante, o sea, **no se permiten accesorios “hechizos”**.
 - a4. **No se permitirá el uso de soportes de: madera, o perfiles para estructuras de muro seco o similar, y/o tuberías EMT en ningún caso.**
- b. **Todos los soportes serán de fábrica, iguales o mejores a los fabricados por las compañías HILTI y ERICO.**
- c. En la fijación de soportes debe hacerse el trabajo de modo que no perjudique los muros, vigas o cualquier otro elemento de construcción. Si se tiene duda debe consultarse con el Inspector Universitario antes de proceder a colocarlos.
- d. En todos los caso los pernos y/o tacos plásticos y/o metálicos deberán instalarse al ras de la superficie.
- e. Todos los soportes instalados deberán encontrarse debidamente aplomados por ambas caras.

13.4 Cajas de Salida y Cajas de Registro

- a. **Será responsabilidad del contratista** y su instalador determinar la ubicación apropiada de las cajas de salida, tomando en consideración los aspectos arquitectónicos así como las dimensiones, características y metodología de instalación establecidos por los distintos fabricantes de los equipos de aire acondicionado.

- b. **Todas las cajas serán aseguradas rígidamente en su posición.** Las mismas, con excepción de las colocadas en cielos falsos y paredes no terminadas, y cuando el conduit esté alojado en forma visible, se instalarán de tal manera que el filo de la caja esté al ras (**igualdad de superficie**) de losas o paredes terminadas. Cuando estén localizadas en las columnas o sobre las puertas se incorporarán simétricamente a éstas.
- c. **Únicamente se permitirá el uso de cajas cuadradas** como registro, cajas de paso o cajas de salida dentro del cielo raso, con dimensiones de 10x10x0,5 cm, colocándoseles tapa ciega firmemente atornilladas, todo línea americana, USA.. **La caja rectangular no se utilizará como registro dentro del cielo raso.**

La máxima distancia entre cajas de registro dentro del cielo raso será de 12 metros.

- d. Toda caja de distribución en cielos estará soportada adecuadamente a la estructura como mínimo con dos tornillos, no se permitirá soportar las cajas de distribución por medio de la tubería eléctrica.
- e. Los filos cortantes de las cajas y todo accesorio metálico **deben ser limados antes de ser instalados.**
- f. **Todas las cajas metálicas siempre que estén asociados con sistemas eléctricos deberán estar debidamente puestas a tierra de acuerdo al Código Eléctrico Nacional, artículo 250 y 314-4. Será requisito el uso de terminales tipo ojo u horquilla, sujetos a la carcasa obteniendo un torque firme de conexión.**

No se permite el uso de tornillos punta-broca en esta actividad.

- g. **No se permitirá la presencia de puntas de tornillería en el área interna de las cajas de salida o registro bajo ninguna circunstancia.**
- h. **El número de conductores en las cajas de salidas y cajas de empalmes será de acuerdo con lo establecido por el NEC, artículo 314-16. Ver Tabla 314-16(A).**

Tamaño Caja	Tipo Caja	Calibre	# Máximo Conductores
100x38 mm. (4"x1 1/2")	cuadrada	12	9
100x38 mm. (4"x1 1/2")	cuadrada	10	8
100x38 mm. (4"x1 1/2")	cuadrada	8	7

Nota: Cuando así se requiera se utilizarán cajas iguales o mejores a las CH o SD, con dimensiones 15,24x15,24x10,16 cm o superiores.

13.5 Conductores

- a. Todos los conductores deberán ser de cobre, AWG, THHN según se indica en el plano, **con la aprobación UL y el sello debidamente impreso en el mismo.** Deben cumplir con los siguientes requisitos:

- ✓ Temperatura máxima en el conductor, en ambientes mojados: 75°C.
- ✓ Temperatura máxima en el conductor, en ambientes secos o húmedos: 90°C.

La cubierta del cable debe cumplir con las siguientes características:

- ✓ Resistencia a la propagación del incendio, de acuerdo con la Norma IEEE-383
 - ✓ Mínima emisión de gases densos y oscuros
 - ✓ Mínima emisión de gases tóxicos y corrosivos
 - ✓ Resistencia a la abrasión, calor, humedad, aceites, grasas y productos químicos.
 - ✓ En acometidas subterráneas sólo se podrán utilizar conductores AWG, XLPE ó RHH/RHW-2/USE-2, para 0,6 KV temperatura de operación 90°C.. y cumplir las normas UL-44, UL-854 ó IEC-502
- b. En ningún circuito de potencia se usará cable menor del #12 AWG. Sólo se permitirá en controles y donde se indique en planos, debiendo estar correctamente protegido.
- c. Todos los conductores a utilizar serán de cableado concéntrico y aislamiento para 600 volts THHN. De acuerdo con el diámetro de las canalizaciones, se permitirá la siguiente cantidad de líneas:
- d. En todos los casos **los conductores deberán viajar siempre dentro de canalizaciones adecuadas y reconocidas por el NEC.** Se respetará el siguiente lineamiento en cuanto a la cantidad de conductores THHN según su diámetro:

Diámetro PVC	Calibre	Cantidad Líneas
13 mm	12	5
19 mm	12	9
25 mm	12	15
32 mm	12	30
13 mm	10	3
19 mm	10	6
25 mm	10	12
32 mm	10	20

- e. **En el sistema eléctrico no se permitirán empalmes sólo derivaciones, las derivaciones se harán en T sin cortar el conductor principal. Dado lo anterior, se deberá asegurar que todas las líneas (F-N-T-TA) serán continuas desde el circuito más largo, hasta el punto de alimentación.**
- f. Los cables deberán instalarse de tal manera que queden protegidos de daño físico, exposición a la lluvia, productos químicos, alta temperatura, tuberías de vapor o agua, etc. A menos que se utilice equipo especial para esta aplicación.

- g. En los terminales para cable tal como: disyuntores, regletas de conexión, etc. el forro del cable debe cortarse de manera uniforme. Adicionalmente el forro del cable debe llegar completamente al terminal (no se permitirá que existan partes de conductor expuestas).
- h. El código de colores para los conductores será:

Línea o Fase	Color
L1	Negro
L2	Rojo
L3	Azul
Neutro	Blanco
Tierra Física	Verde

- i. Para la alimentación de los equipos (conexión corta desde la caja de salida más cercana) se utilizará cable tipo TGP o superior, del calibre y número de conductores indicado en los planos, el cual estará sujeto en sus extremos por medio de conectores tipo gaza apropiados.
- j. **El uso apropiado de los conductores TSJ en los diferentes sistemas eléctricos se apegará de acuerdo con lo establecido en el artículo 400 del NEC, acápite 400.7 Usos permitidos.**
- k. Antes de instalar los cables se deben revisar cuidadosamente todos los accesorios metálicos y limar - si existieran - todos los filos cortantes a fin de evitar daño en el aislamiento de los conductores. **En caso de que se encuentren daños en los materiales de aislamiento de los conductores, el Inspector podrá solicitar la sustitución de los mismos, sin que ello implique un pago adicional o extra.**

13.6 Cinta Adhesiva Aislante

- a. La cinta adhesiva aislante será usada en toda derivación ó empate y será igual o superior al tipo Scotch 3M-33. Cada derivación ó empate deberá ser cubierto por lo menos con dos capas de esta cinta, iniciando desde el centro de la derivación hacia el lado derecho, luego hacia el izquierdo y luego hacia el lado derecho hasta finalizar en el punto de inicio.
- b. La cinta adhesiva aislante vulcanizada (también llamada termo-retráctil) será usada en toda derivación ó empate realizado en cajas de registro y/o arquetas instaladas en áreas exteriores y/o húmedas, y será igual o superior al tipo Scotch 3M-23. Cada derivación ó empate deberá ser cubierto por lo menos con dos capas de esta cinta, iniciando desde el centro de la derivación hacia el lado derecho, luego hacia el izquierdo y luego hacia el lado derecho hasta finalizar en el punto de inicio. Seguidamente se aplicarán dos capas de cinta 3M-33 utilizando idéntico procedimiento.
- c. Para los empalmes de conductores mayores a calibre #10 realizados en cajas de paso, arquetas de registro, aeroductos...etcétera, será requisito la utilización de conectores de compresión así como cintas aislantes 3M-23 y 3M 33 en forma apropiada.

13.7 Centros de carga y Seccionadores

Centros de Carga Punto de Alimentación

- a. El centro de carga para alimentar los equipos de aire acondicionado **se suministrarán con la cantidad y tipo de disyuntores indicados en las tablas de carga**, para el número de circuitos mostrados en planos, de 1, 2 o 3 polos.
- b. Cuando la configuración de los equipos de aire acondicionado establezca el uso de “Bombas de Condensado” será requisito que se disponga un centro de carga, punto desde el cual se creará un circuito ramal para la alimentación de dicho equipo.
- c. Los disyuntores serán intercambiables, de conexión rápida, disparo libre, con mecanismo de caída termo-magnético y del tipo indicado en planos. Los disyuntores de dos polos serán integrales y no se aceptarán de un polo unido por barritas “hechizas”.
- d. La capacidad interruptiva al cortocircuito no será menor de 10.000 ampère.
- e. Los tableros serán armados siguiendo la configuración y ordenamiento de los espacios en barras dispuestos por los fabricantes, atendiendo la lectura de espacios en barras de la siguiente manera:
- f. Los tableros estarán puestos a tierra por medio del conductor y barra de puesta a tierra indicada en los planos croquis o especificaciones.
- g. **En la barra de neutros y de tierras los conductores se instalarán en forma ascendente de acuerdo a la numeración del circuito ramal que alimentan**, dejando libres los espacios de circuitos no utilizados.
- h. Se deberán utilizar amarras plásticas adecuadas a la hora de armar y acomodar las líneas eléctricas dentro del centro de carga, no se permitirá el uso de cinta aislante u otro tipo de sujetador.
- i. El Contratista debe respetar la distribución de los circuitos en la (s) tabla (s) de carga indicada (s) en el plano. Para hacer algún cambio deberá contar con la aprobación del inspector.
- j. **Queda totalmente prohibida la alimentación de los equipos de aire acondicionado tomando como referencia tableros, subtableros de nivel y/o centros de carga exclusivos para brindar servicio a equipos sensitivos: computacionales y/o de laboratorio.**

Seccionadores

- a. Cuando se indique en planos o en la documentación técnica el elemento de desconexión -a cero metros- para el equipo de aire acondicionado, tipo interruptor de seguridad, se suministrarán del tipo “Seccionadores”, de un tiro, dos polos, servicio pesado, 600 V, con bornes tipo caja, de presión, para cables Al/Cu, conexión y desconexión rápida, sin porta fusibles, iguales o mejores a la línea DH del fabricante Cutler Hammer o a la línea Square D.
- b. Cuando el seccionador sea instalado en áreas interiores: dentro de edificaciones, dentro de cielo raso fijo o cielo raso suspendido...entre otros, el equipo será suministrado en gabinete NEMA 1.
- c. Cuando el seccionador sea instalado en áreas exteriores donde pueda recibir de manera indirecta agua de lluvia o de algún sistema de riego...entre otros, el equipo será suministrado en gabinete NEMA 3R en todos los casos. El mismo será provisto con un candado de marca y calidad reconocida, apropiado a la aldaba presente en el equipo.
 - c1. Los equipos NEMA 3R serán suministrados en tres polos, usando los polos exteriores (A y C), dejando sin uso el borne central.
- d. Todos los equipos deberán instalarse de tal forma que exista un acceso adecuado para su operación y mantenimiento. De acuerdo con lo establecido en el Código Eléctrico Nacional, NEC 2008, artículo 440, *II Medios de Desconexión*, acápite 440.14 *Ubicación*, “el medio de desconexión debe estar ubicado al alcance y a la vista del equipo de aire acondicionado.
- e. Todos los equipos deberán contener una barra de puesta a tierra adicional, dispositivo que se fijará apropiadamente en su carcasa, colector que pondrá efectivamente a tierra el sistema.

13.8 Tomacorriente Bomba de Condensado

- a. Las “bombas de condensado” serán alimentadas mediante la incorporación de tomacorrientes sencillos, **grado especificación pesado**, polarizado, igual o mejor al modelo 5671-I, Pass & Seymour, con las siguientes características técnicas:
 - ✓ Sencillo
 - ✓ 250V/15A
 - ✓ Nema 6-15R
 - ✓ Cuerpo de nylon extra fuerte.
 - ✓ Cableado lateral o posterior. Acepta cables # 14 a # 10 AWG. Ocho orificios de cableado posterior.
 - ✓ Aterrizaje automático a las cajas eléctricas.
 - ✓ Lengüetas removibles de fácil acceso.

14. Desconexiones de la Red Eléctrica

- a. Las actividades que involucren desconexiones parciales, temporales (menor a dos horas), se podrán efectuar en horas hábiles, previa coordinación y autorización del o los usuarios, dejando constancia de lo acordado en la bitácora de obra.

15 Identificación de Circuitos y de Emergencia

15.1 Canalizaciones

- a. Toda tubería IMC, PVC y EMT, así como los sistemas de canastas, canaletas y aeroductos, al igual que las cajas de registro, conduletas...etcétera, deberán ser identificados con una etiqueta.

Detalles:

- ✓ Se deberá identificar el número de circuito de los conductores de alimentación o ramales que viajan dentro de la canalización.
- ✓ Se incorporará una leyenda breve que indique claramente el origen y destino del o los circuitos a lo largo del recorrido y sus derivaciones.

Ejemplos Alimentación de un Subtablero:

P 39-41 Alimentación Aire Acondicionado Decanato

(destino –ubicada en el punto de alimentación–)

P 39-41 Alimentado desde tablero principal “P”

(origen –ubicada en el equipo alimentado)

- ✓ Cuando viaje más de un circuito en una canalización, la identificación se colocará en cada derivación según corresponda.
- ✓ La etiqueta deberá ser de poliéster, autoadhesiva, en color blanco.
- ✓ El Contratista definirá si requiere etiquetas de mayores dimensiones dependiendo del diámetro de la canalización. Consultar catálogo Panduit.
- ✓ Las letras serán en **color negro** y de una altura no menor a 5 mm (**# 18 en PC**) para el **sistema normal**.
- ✓ Las letras serán en **color anaranjado** y de una altura no menor a 5 mm (**# 16 en PC**) para el **sistema de emergencia**. Será requisito que la palabra “Emergencia” quede impresa en todos los tipos de etiqueta.
- ✓ En caso de que el área de impresión no quede cubierta con la franja de poliéster, se deberá adherir encima de la etiqueta una franja de poliéster transparente adicional, cubriendo por completo el área de impresión.

15.2 Cables

- a. Todo cable dentro de algún equipo eléctrico (Tableros, centros de control de motores, desconectadores, transformadores y conexión directa a motores, aeroductos, canaletas, cajas de registro...etcétera) deberán ser identificados con etiquetas **en sus terminaciones**.

Detalles:

- ✓ Se deberá identificar el número de circuito para la línea viva, el neutro y la tierra desde el Centro de Carga, aeroductos, canaletas, pasando por los diferentes registros hasta la ubicación final de cada salida. **Cuando en la canalización viaje únicamente un circuito, se identificará solamente la línea positiva.**
- ✓ La identificación se colocará en cada derivación según corresponda.
- ✓ La etiqueta deberá ser de poliéster, autoadhesiva, en color blanco.
- ✓ Las letras serán en **color negro** y de una altura no menor a 3 mm (**# 14 en PC**) para el **sistema normal**.
- ✓ Las letras serán en **color anaranjado** y de una altura no menor a 3 mm (**# 14 en PC**) para el **sistema de emergencia**. Será requisito que la palabra “Emergencia” quede impresa en todos los tipos de etiqueta.

15.3 Equipos de Aire Acondicionado

- a. Todos los equipos de aire acondicionado: condensador, evaporador, bomba de condensado...etcétera deberán etiquetarse, indicando como mínimo el número de circuito.

Detalles:

- ✓ La etiqueta deberá ser de poliéster, autoadhesiva, en color blanco.
- ✓ Las letras serán en mayúscula de **color negro** y de una altura no menor a **4 mm (# 16 en PC)** para el **sistema normal**.
- ✓ Las letras serán en mayúscula de **color anaranjado** y de una altura no menor a **4 mm (# 16 en PC)** para el **sistema de emergencia**. Será requisito que la palabra “Emergencia” quede impresa en todos los tipos de etiqueta.
- ✓ Será requisito que la leyenda de este etiquetado en particular no se borre bajo ninguna circunstancia.

Nota: Previo a la instalación de las etiquetas, se deberá presentar ante el Inspector Universitario una muestra de las etiquetas con las leyendas impresas para su aprobación.

15.4 Centros de Carga y Seccionadores

- a. Se deberá incorporar en el exterior de la tapa del centro de carga y/o seccionadores, así como en sus interiores, una serie de etiquetas que claramente describan el uso del equipo (Aires Acondicionados), como a continuación se describe:

- a1. En la tapa exterior del tablero se indicará el nombre del tablero, su uso, así como los detalles del punto de alimentación. Cuando se trate de un sistema de emergencia será requisito que la palabra “Emergencia” quede impresa.
- a2. Numerar la posición en barras de cada disyuntor según lo establecido por el fabricante. La etiqueta se instalará directamente en el sector de la tapa, contiguo a cada disyuntor en sus extremos izquierdo y derecho. (Ver nota y tabla).
- a3. Etiquetar cada conductor con el número del circuito ramal, a saber: neutro, puesta a tierra, tierra aislada y cada fase.
- a4. Cada una de las fases de alimentación, así como las líneas: neutro, tierra física y/o tierra aislada.
- a5. Las letras para la etiqueta en la tapa serán **en mayúscula de color negro** y de una altura no menor a **5 mm (# 18 en PC)**.

Ejemplos:

***TABLERO “N2G” USOS AIRES
ACONDICIONADOS
ALIMENTADO DESDE “N2”***

Directorio de Circuitos

- b. **Se deberá suministrar dentro del centro de carga una tabla numerada indicando la función y localización de los interruptores para cada circuito.** Esta tabla deberá estar claramente escrita y montada detrás de la contra-tapa.
 - b1. El contratista confeccionará una hoja con la descripción de todos y cada uno de los circuitos según las tablas de carga dispuestas en el plano, utilizando un tamaño letra #12. El documento se imprimirá en papel adhesivo fijándose en el interior de la tapa del tablero, indicándose como mínimo el número de circuito y su descripción.

Ejemplo en tableros de 12 espacios:

Lado Izquierdo	Lado Derecho
1	2
3	4
5	6
7	8
9	10
11	12

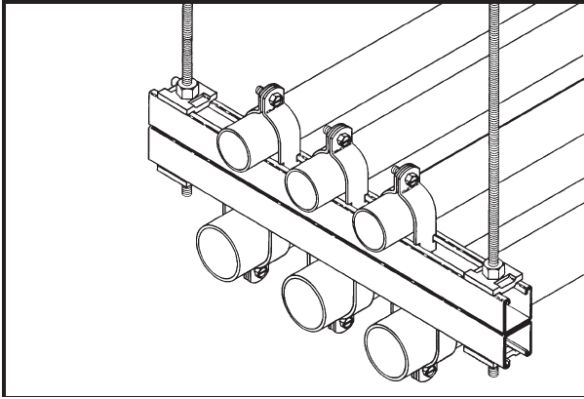
Detalles:

- ✓ La etiqueta deberá ser de poliéster, autoadhesiva, en color blanco.
- ✓ Las letras para los conductores serán en **color negro** y de una altura no menor a **4 mm (# 16 en PC)** para el **sistema normal**.
- ✓ Las letras para los conductores serán en mayúscula de **color anaranjado** y de una altura no menor a **4 mm (# 16 en PC)** para el **sistema de emergencia**. Será requisito que la palabra “Emergencia” quede impresa en todos los tipos de etiqueta.

ANEXOS

Ejemplos de Soportes

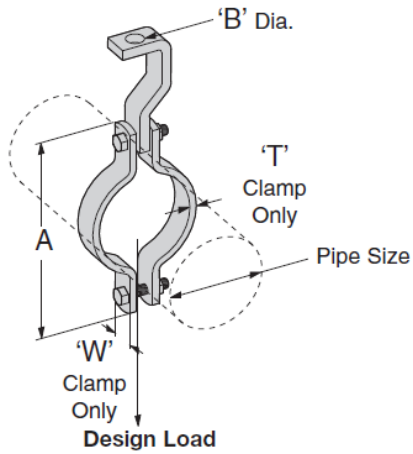
Tipo "canal-riel" (struth) trapecio



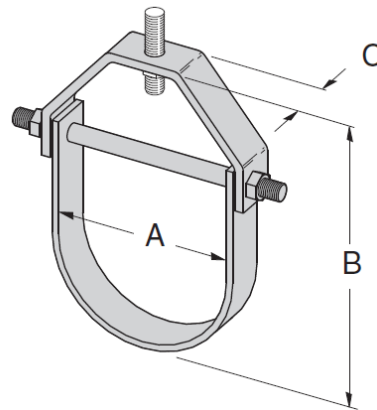
Tipo "riel-canal" y U-Bolt



Tipo correa de tubo



Tipo V100



Tipo Pera

